

Monocomando para Cozinha Doc

Cód. 00695779 - Vermelho
 Cód. 00695781 - Verde
 Cód. 00695757 - Preto
 Cód. 00695777 - Laranja
 Cód. 00695780 - Azul
 Cód. 00695763 - Cinza
 Cód. 00695763 - Branco
 Cód. 00695763 - Amarelo

DESCRIÇÃO

O misturador da linha Doc Cores oferece um design criativo e inovador, a fim de trazer um toque de cor ao seu ambiente, proporcionando uma bancada completa

TECNOLOGIAS E CARACTERÍSTICAS



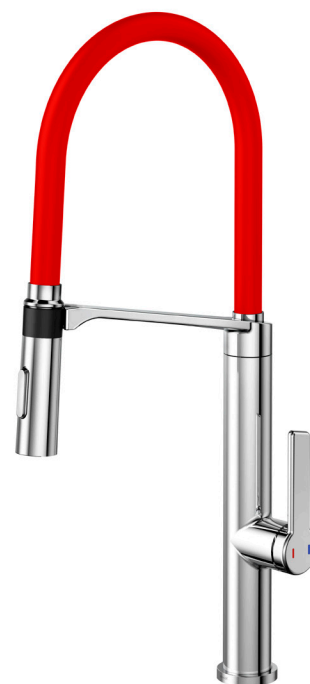
Garantia Toda Vida



Cromado biníquel



Bica Giratória



VANTAGENS

Perfeita para sua cozinha: ideal para uso em cubas de dimensões maiores, versões duplas e até mesmo ilhas;

Resistente ao uso e ao tempo: os materiais utilizados no tubo de silicone foram rigorosamente selecionados. Não ressecam e não perdem a cor com o tempo. Passaram por testes garantindo resistência a altas temperaturas sem qualquer deformidade;

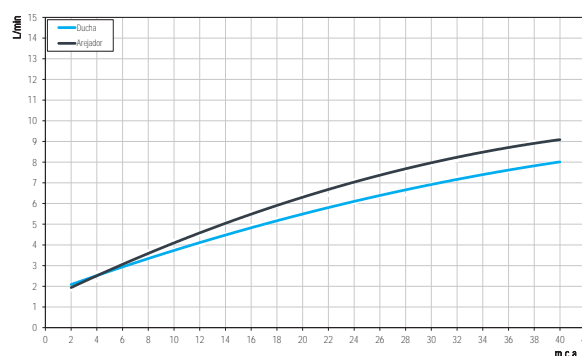
Liberdade e praticidade: o tubo de silicone e a bica giratória de 360° permitem vários tipos de movimentos, ampliando o alcance do jato de água e levando praticidade para as atividades na cozinha;

Durabilidade e movimento: a tecnologia Smart Arc entrega um produto mais versátil e de fácil limpeza. Garante a durabilidade da bica com o manuseio diário. O tubo flexível em silicone é responsável por deixar as torneiras e misturadores mais funcionais, ele pode ser removido e utilizado como ducha manual.

GARANTIA

Esse produto possui Garantia Toda Vida: qualidade e segurança por tempo indeterminado.

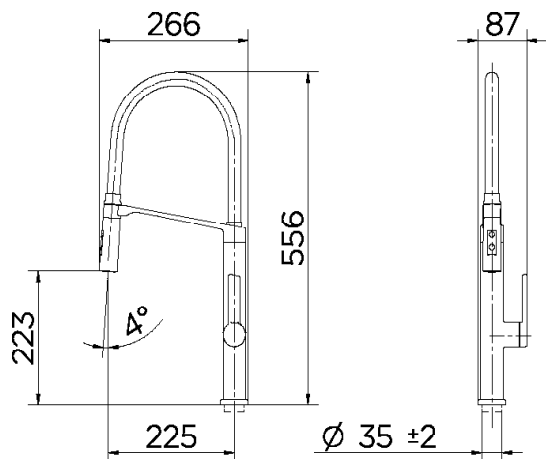
CURVA DE VAZÃO



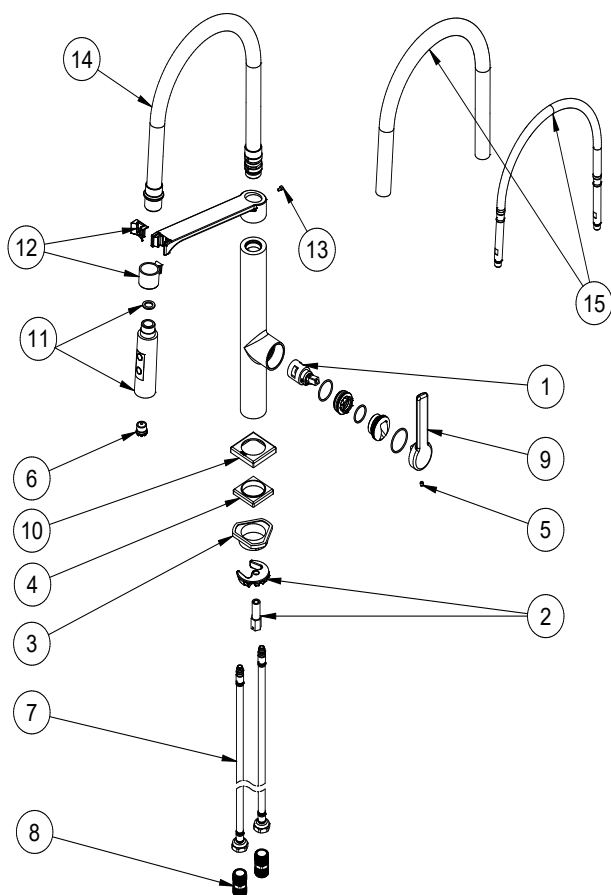
ESPECIFICAÇÃO TÉCNICA

BITOLA	1/2" - DN 15
CLASSE DE PRESSÃO	5 a 40 m.c.a
TEMPERATURA MÁXIMA DA ÁGUA	70°C
CONTEÚDO DA EMBALAGEM	1 corpo montado com ducha manual, 2 flexíveis inox, 1 calço plástico, 1 calço latão, 1 porca de fixação, 1 anel de vedação e 1 manual de instruções
COMPOSIÇÃO	Ligas de cobre cromado, elastômeros, plásticos de engenharia, cerâmica e zamac (ligas de zinco, alumínio, magnésio e cobre)

DIMENSIONAL



KIT DE REPOSIÇÃO



POS.	CODIGO	DENOMINAÇÃO
1	00632000	KIT CARTUCHO CERAMICO MONOCOMANDO (0)25
2	00189800	KIT FIXACAO TORNEIRA MESA ELETRONICA
3	00607900	KIT CALCO (0)64 x 15
4	00716000	KIT BORRACHA QUADRADA 45
5	00528800	KIT PARAFUSO S/ CABECA C/ SEXT INT M5 X 5
6	00504300	KIT AREJADOR EMBUTIDO TT M16,5X1
7	00774200	KIT FLEXIVEL INOX G 1/2" FX M10 MX 60 CM 1875
8	00797000	KIT NIPLE G1/2" ROSCA MXM
9	00753706	KIT VOLANTE MONO COM COZ DOC CR
10	00753806	KIT CANOPLA QUAD 50 MONO DOC CR
11	00753906	KIT DUCHA MAN C/ VED MONO DOC CR
12	00754109	KIT ENGATE/SUPORTE DUCHA MONO DOC BK
13	00754200	KIT PARAF C/ CAB M3 X 5
14	00754309	KIT MANG FLEX C/ TER MONO DOC BLACK
14	00754323	KIT MANG FLEX C/ TER MONO DOC GREY
14	00754326	KIT MANG FLEX C/ TER MONO DOC WHITE
14	00754327	KIT MANG FLEX C/ TER MONO DOC BLUE
14	00754328	KIT MANG FLEX C/ TER MONO DOC RED
14	00754339	KIT MANG FLEX C/ TER MONO DOC AMARELO
14	00754364	KIT MANG FLEX C/ TER MONO DOC ORANGE
14	00754365	KIT MANG FLEX C/ TER MONO DOC AZ ESV
15	00754409	KIT MANG E FLEX MONO DOC BLACK
15	00754428	KIT MANG E FLEX MONO DOC RED