

## Acabamento para Válvula de Descarga Antivandalismo

01505006

### DESCRIÇÃO

Acabamento para Válvula de Descarga com componentes totalmente embutidos que dificultam a depredação e o furto de peças.

### TECNOLOGIAS E CARACTERÍSTICAS



Alta durabilidade



Cromado biníquel



### VANTAGENS

O Acabamento para Válvula de Descarga Antivandalismo é sinônimo de robustez, resistência e durabilidade;

É a primeira opção no mercado de acabamento para válvula de descarga apropriada para ambientes públicos sujeitos à ação de vândalos;

Seus componentes são totalmente embutidos, o que dificulta a depredação e o furto de peças;

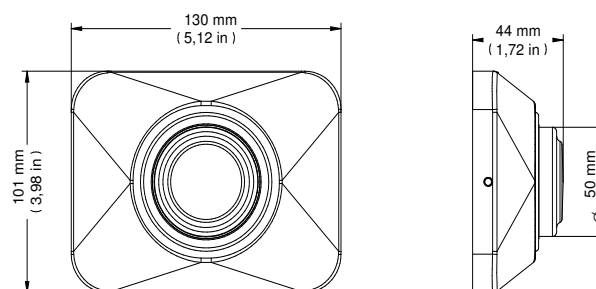
Possui acabamento cromado biníquel de alta durabilidade e maior resistência à corrosão, conservando o produto por muito mais tempo;

Compatível com todos os modelos de Válvula de Descarga Docol existentes no mercado.

### GARANTIA

Esse produto possui garantia de 10 anos sobre defeitos de fabricação.

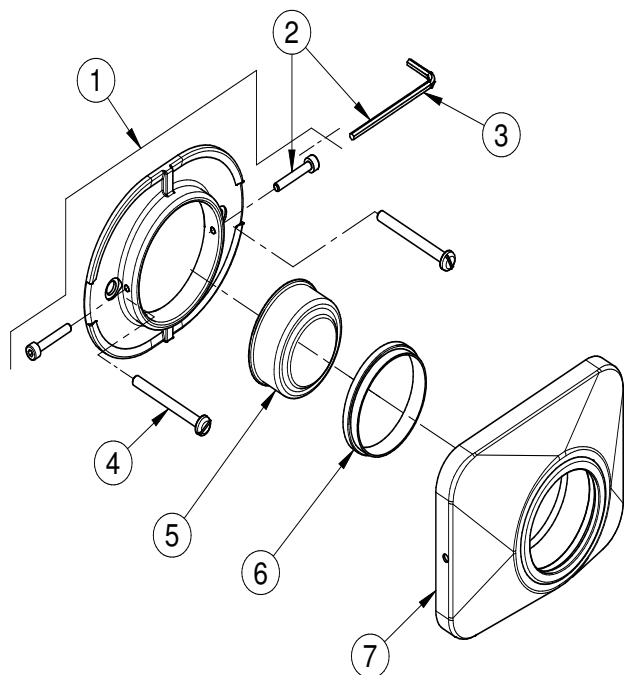
### DIMENSIONAL



### ESPECIFICAÇÃO TÉCNICA

|                   |   |
|-------------------|---|
| CLASSE DE PRESSÃO | 2 a 40 m.c.a  |
| COMPOSIÇÃO        | Cobre, Plástico Engenharia, Zamac e Aço Inoxidável. |

**PEÇAS DE REPOSIÇÃO**



| POS | CÓDIGO   | DENOMINAÇÃO                             |
|-----|----------|---|
| 1   | 00029800 | KIT FLANGE ACAB VD AV                   |
| 2   | 01994100 | KIT CHAV/PAR SEXT INT M4X25             |
| 3   | 00055300 | KIT CHAVE SEX 3MM ACAB VD AV            |
| 4   | 01993700 | KIT PARAF M5X50                         |
| 5   | 01994006 | KIT BOTA0 (0)51,8 ACAB AV CR            |
| 5   | 01994042 | KIT BOTA0 (0)51,8 ACAB LINHA INDUSTRIAL |
| 6   | 00203700 | KIT ANEL (0)55,3X(0)50,2X4              |
| 7   | 01991406 | KIT CAN AV VD CR                        |
| 7   | 01991442 | KIT CAN VD LINHA INDUSTRIAL             |

**QUER SABER MAIS?**

CONSULTE O MANUAL DE  
INSTALAÇÃO EM NOSSO  
WEBSITE.