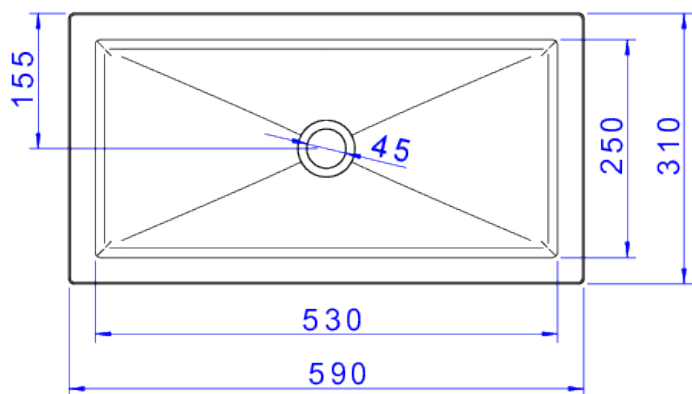
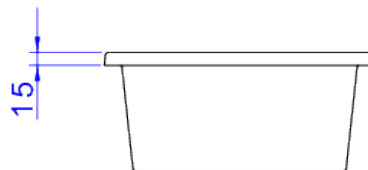


CUBA DE EMB RETANG 590X305MM-BRANCO NW



Foto Ilustrativa



Desenho Técnico

DESCRIÇÃO:

CUBA DE EMB RETANG 590X305MM-BRANCO NW

ESPECIFICAÇÕES:

Linha: L.1071

Dimensões(AxLxC): 135mm X 590mm X 310mm

Acabamento: 17 - Branco (L.1071.17)

Material: Argila, feldspato, caulim, vidrados e corantes inorgânicos.

Peso líquido: 11.115

Peso bruto: 11.73

Número Norma / Decreto: NBR-16728-1

Informações complementares:

- Devido a sua aplicação, proporciona maior facilidade da limpeza e espaço na bancada

Site: <https://www.deca.com.br>

Atendimento ao cliente: 0800-011-7073