

Torneira para Lavatório de Mesa Pressmatic Benefit

00490706

DESCRIÇÃO

Torneira com entrada vertical para instalação em mesa e acionamento hidromecânico com leve pressão na alavanca.

TECNOLOGIAS E CARACTERÍSTICAS



Arejador embutido



Alta durabilidade



Cromado biníquel



VANTAGENS

A linha de produtos Benefit foi desenvolvida para facilitar o dia a dia de pessoas com dificuldades motoras e físicas, idosos e criança, com base na norma brasileira de regulamentação de acessibilidade (NBR 9050);

A torneira possui acionamento com leve pressão na alavanca, que proporciona praticidade ao usuário por aumentar a área de contato, além de reduzir a força de acionamento do produto em mais de 50%;

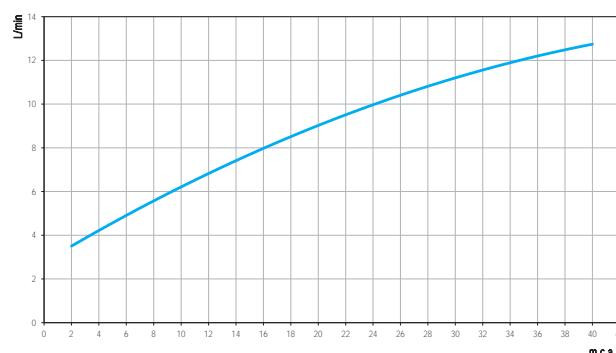
Equipada com arejador embutido, que, além de evitar o vandalismo e facilitar a limpeza do produto, proporciona economia de água;

Resistente, é produzida com acabamento cromado biníquel de alta durabilidade e maior resistência à corrosão que conserva a beleza do produto por muito mais tempo.

GARANTIA

Esse produto possui garantia de 10 anos sobre defeitos de fabricação.

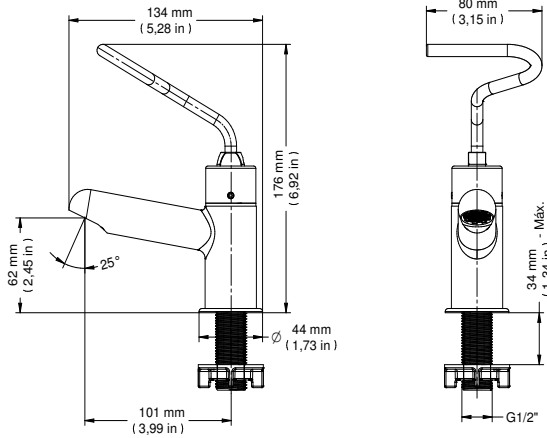
CURVA DE VAZÃO



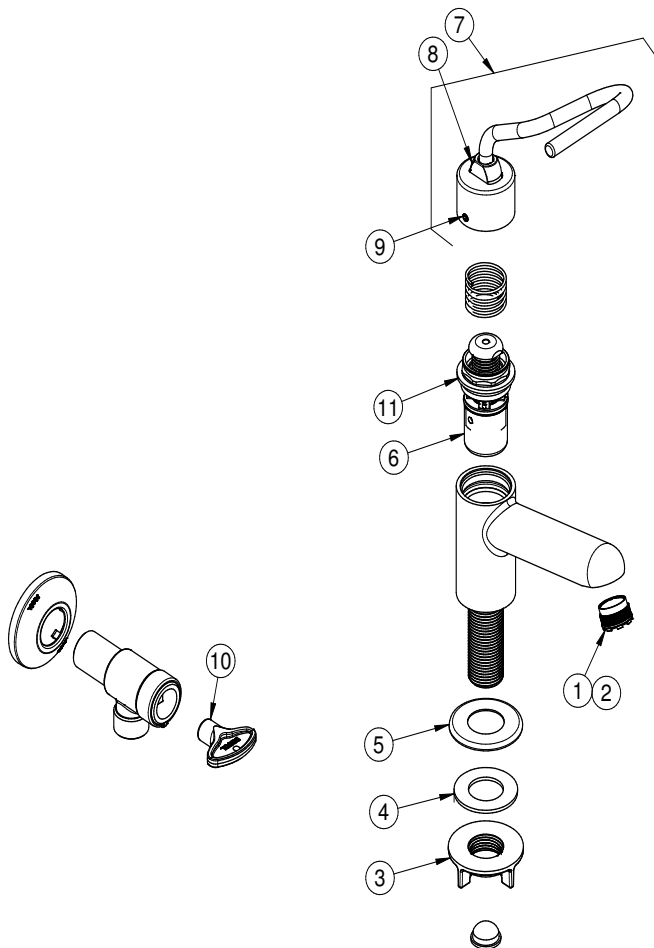
ESPECIFICAÇÃO TÉCNICA

CLASSE DE PRESSÃO	2 a 40 m.c.a
BITOLA	1/2" e 3/4"
COMPOSIÇÃO	Liga de Cobre, Plástico Engenharia, Zamac
TEMPERATURA MÁXIMA	40°C
NORMA DE REFERÊNCIA DE ACESSIBILIDADE	NBR 9050
VOLUME POR CICLO (LITROS)	1,2 L
COMPLEMENTOS	Acompanha restritor de vazão.

DIMENSIONAL



PEÇAS DE REPOSIÇÃO



POS	CÓDIGO	DENOMINAÇÃO
1	00402500	KIT AREJADOR CACHE TJ
2	00417600	KIT CHAVE AREJADOR CACHE TJ
3	17995153	KIT CONTRA PORCA R 1/2 PLAST
4	00119200	KIT ANEL RET Ø38
5	00119106	KIT CAN Ø44 CR
6	17992200	KIT CILINDRO D3 PRESCO
7	00569606	KIT ALAVANCA TOR ME PRESS ALFA BENEFIT
8	00528800	KIT PARAF S/ CAB SEXT INT M5X5
9	00455400	KIT PARAF M4X4 DIN 914
10	20992100	KIT CHAVE AR
11	00851800	KIT CARTUCHO ACION PRESS BENEFIT CR

QUER SABER MAIS?

CONSULTE O MANUAL DE
INSTALAÇÃO EM NOSSO
WEBSITE.